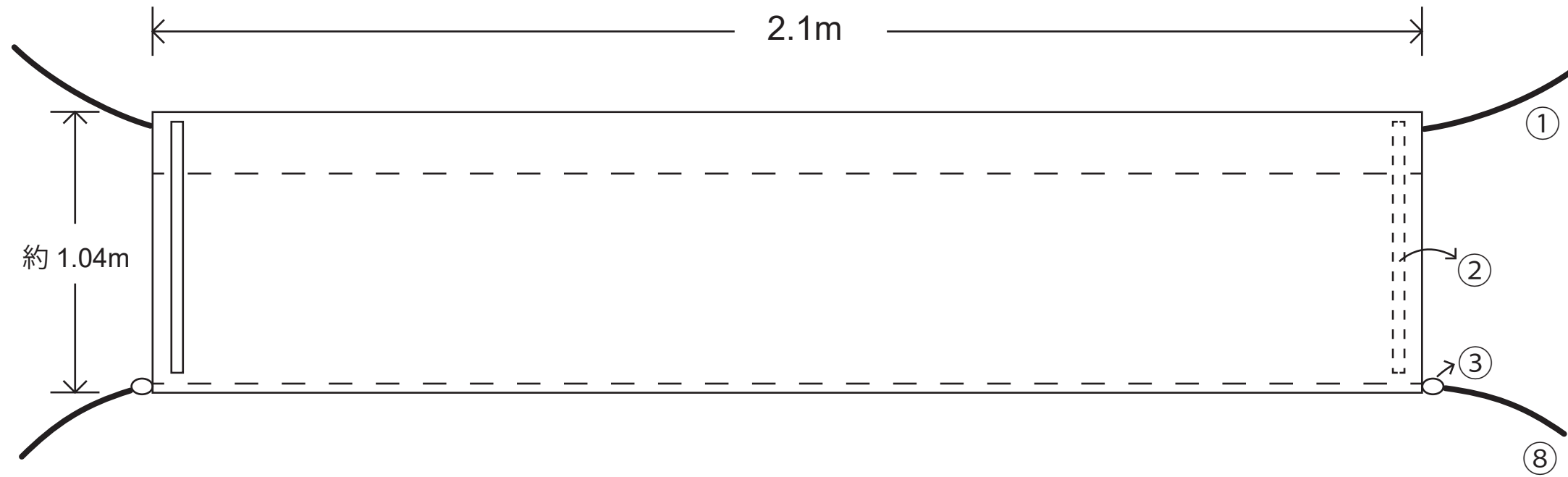
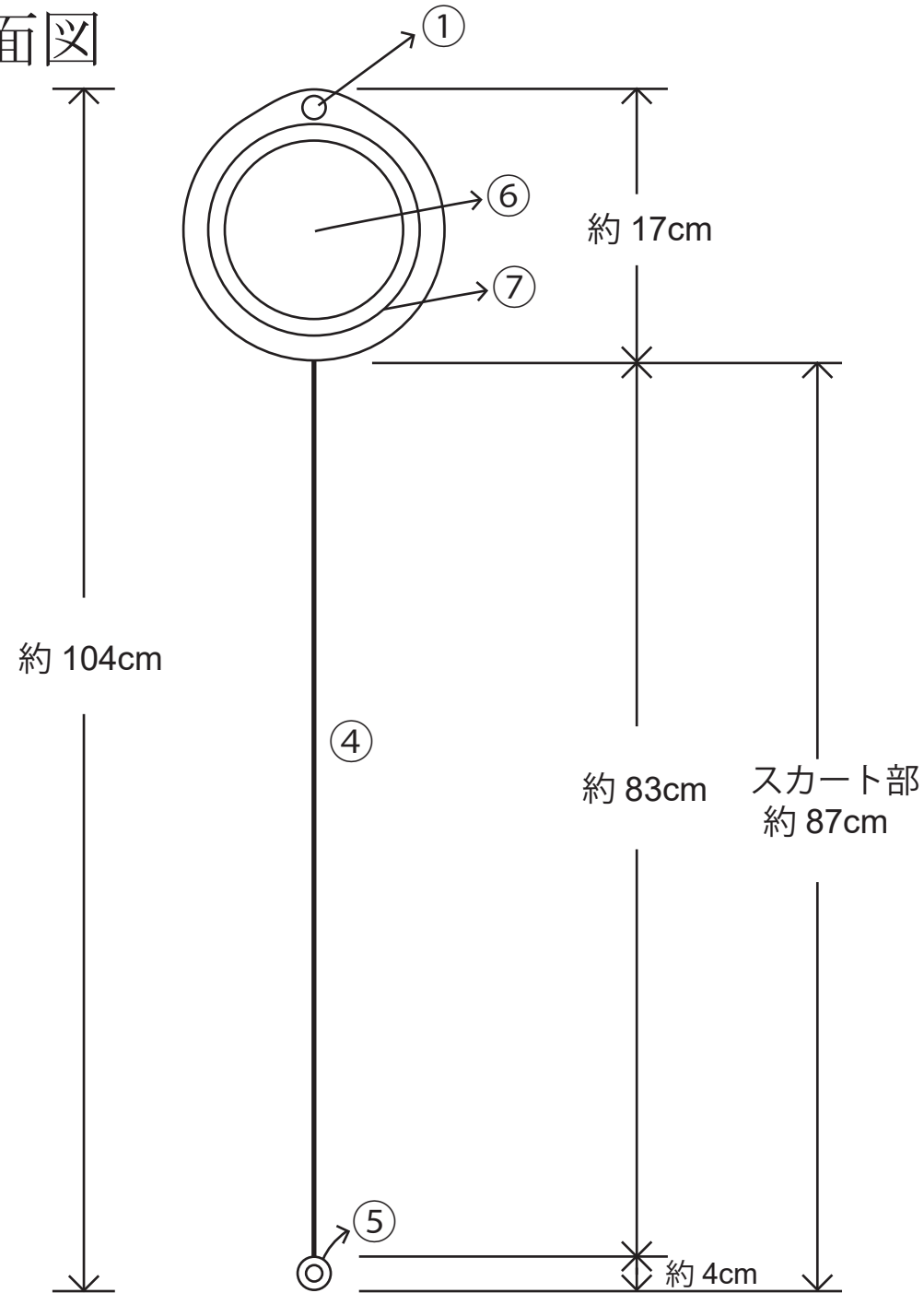


トルネット シルトフェンス 1スパン



拡大断面図



部材表

番号	名称	数量	素材	概略寸法
⑧	展張用ロープ	2本	ポリエステル	1.2m x 10mmφ
⑦	フロートカバー	1x1枚	PVCターポリン (ゴム引き布)	厚み0.4~0.5mm 長さ2m
⑥	フロート	10x1ヶ	発泡ポリスチレン	直径130mmφ x 長さ150mm の円柱形
⑤	チェーン	1本	SS(鉄)	線径5mm 約0.4kg/m 長さ2.1m
④	基布		ポリエステル65% 綿35%	目付 120g/m ² 打ち込み 縦130本 横70本 /inch
③	Oフック(開閉金具)	4ヶ	ステンレス	線径6mm
②	面ファスナー		ナイロン	巾50mm
①	メインロープ	1本	ポリエステル	2.1+(1.7x2)m x 10mmφ