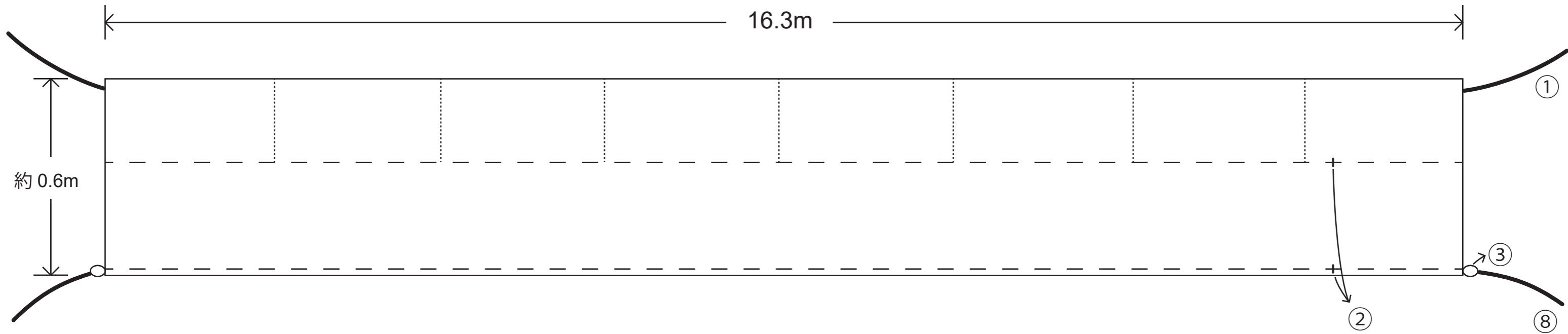
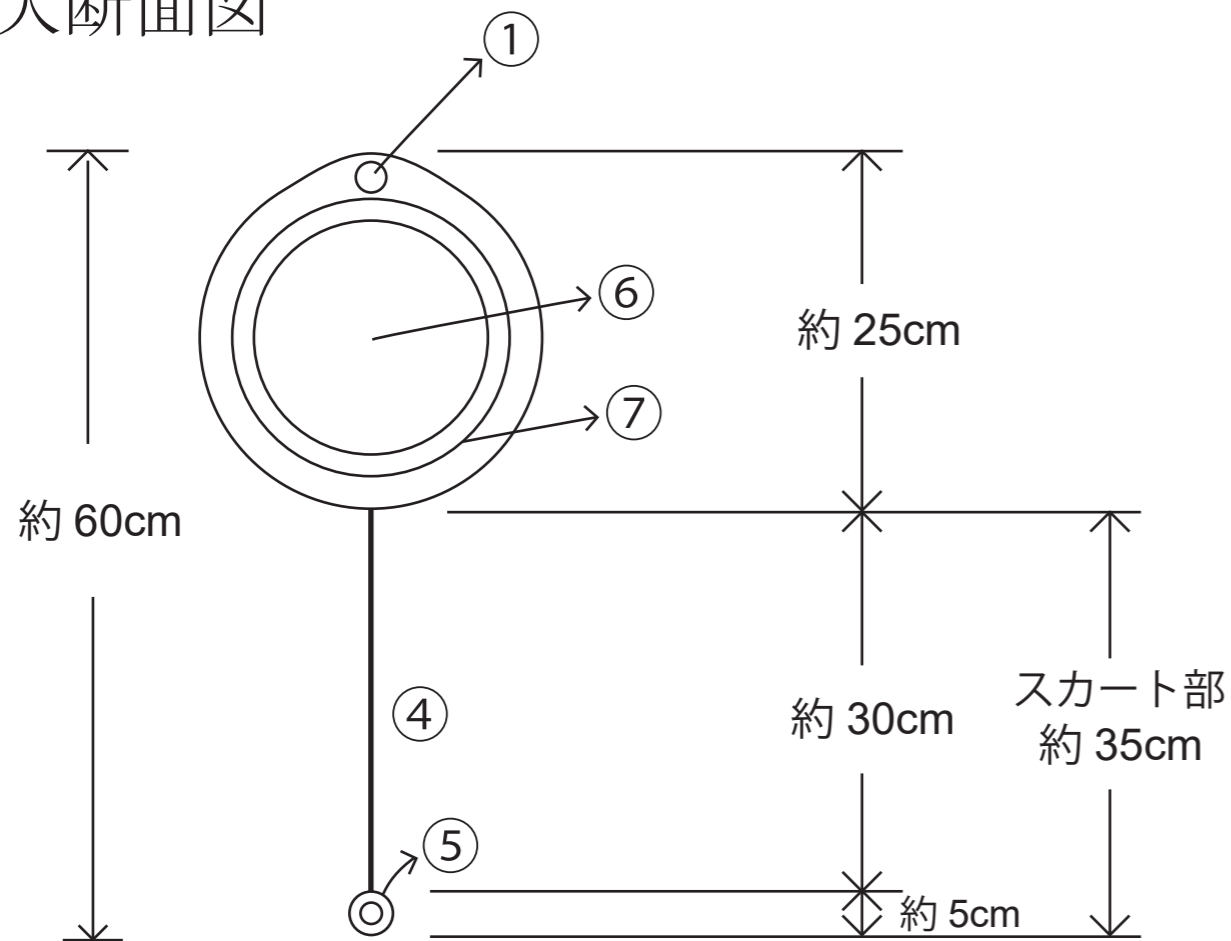


# トルネット ダストフェンス 8 スパン



## 部材表

### 拡大断面図



番号	名称	数量	素材	概略寸法
⑧	展張用ロープ	2本	ポリエステル	1.2m x 10mmφ
⑦	フロートカバー	1x8枚	PVCターポリン (ゴム引き布)	厚み0.4~0.5mm 長さ2m
⑥	フロート	10x8ヶ	発泡ポリスチレン	直径130mmφ x 長さ150mm の円柱形
⑤	チェーン	1本	SS(鉄)	線径5mm 約0.4kg/m 長さ16.3m
④	ネット		ポリエステル	目合約37.5mm角
③	Oフック(開閉金具)	11ヶ	ステンレス	線径6mm
②	結束バンド	374本	耐候性ナイロン	
①	メインロープ	1本	ポリエステル	16.3+(1.7x2)m x 10mmφ